

KENWOOD

KDC-CPS81

COMPACT DISC AUTO CHANGER

INSTRUCTION MANUAL

CHANGEUR AUTOMATIQUE DE DISQUES COMPACTS

MODE D'EMPLOI

CAMBIADOR AUTOMÁTICO DE DISCOS COMPACTOS

MANUAL DE INSTRUCCIONES

CHANGER AUTOMÁTICO DE CDs

MANUAL DE INSTRUÇÕES

KENWOOD CORPORATION



Take the time to read through this instruction manual. Familiarity with installation and operation procedures will help you obtain the best performance from your new compact disc auto changer.

For your records

Record the serial number, found on the back of the unit, in the spaces designated on the warranty card, and in the space provided below.

Refer to the model and serial numbers whenever you call upon your KENWOOD dealer for information or service on the product.

Model KDC-CPS81 Serial number _____

©PRINTED IN JAPAN B64-1142-00 (K,E) (MC)

'99/2 1 '98/12 11 10 9 8 7 6 5 4 3 2 1

Warning

The marking of products using lasers
(Except for some areas)

CLASS 1 LASER PRODUCT

The label is attached to the chassis/case and says that the component uses laser beams that have been classified as Class 1. It means that the unit is using laser beams that are of a weaker class. There is no danger of hazardous radiation outside the unit.

Marquage des produits utilisant un laser (Sauf pour certaines régions)

CLASS 1 LASER PRODUCT

L'étiquette est attachée au châssis/boîtier de l'appareil et indique que l'appareil utilise des rayons laser de classe 1. Cela signifie que l'appareil utilise des rayons laser d'une classe faible. Il n'y a pas de danger de radiation accidentelle hors de l'appareil.

La marca del producto láser

CLASS 1 LASER PRODUCT

Esta etiqueta está colocada al chasis/a la caja e indica que el componente funciona con rayos láser de clase 1. Esto significa que el aparato utiliza rayos láser considerados como de clase débil. No existe el peligro de que este aparato emita al exterior una radiación peligrosa.

A marca dos produtos usando laser
(exceto para algumas áreas)

CLASS 1 LASER PRODUCT

A etiqueta é presa no chassis/estojó e indica que o componente utiliza raios laser, classificados como sendo de Classe 1. Isto significa que o aparelho está usando raios laser que são de uma classe mais fraca. Não há perigo de radiação maléfica fora do aparelho.

CAUTION

Use of controls or adjustments or performance of procedures other than those specified herein may result in hazardous radiation exposure. In compliance with Federal Regulations, following are reproductions of labels on, or inside the product relating to laser product safety.

KENWOOD CORPORATION
2967-3, ISHIKAWA-CHO,
HACHIOJI-SHI
TOKYO, JAPAN

KENWOOD CORP. CERTIFIES THIS EQUIPMENT
CONFORMS TO DHHS REGULATIONS NO.21 CFR
1040.10, CHAPTER I, SUBCHAPTER J.

Location : Rear Panel

FCC WARNING

This equipment may generate or use radio frequency energy. Changes or modifications to this equipment may cause harmful interference unless the modifications are expressly approved in the instruction manual. The user could lose the authority to operate this equipment if an unauthorized change or modification is made.

NOTE

This equipment has been tested and found to comply with the limits for a Class B digital device, pursuant to Part 15 of the FCC Rules. These limits are designed to provide reasonable protection against harmful interference in a residential installation. This equipment may cause harmful interference to radio communications, if it is not installed and used in accordance with the instructions. However, there is no guarantee that interference will not occur in a particular installation. If this equipment does cause harmful interference to radio or television reception, which can be determined by turning the equipment off and on, the user is encouraged to try to correct the interference by one or more of the following measures:

- Reorient or relocate the receiving antenna.
- Increase the separation between the equipment and receiver.
- Connect the equipment into an outlet on a circuit different from that to which the receiver is connected.
- Consult the dealer or an experienced radio/TV technician for help.

NOTE

This Class B digital apparatus meets all requirements of the Canadian interference-Causing Equipment Regulations.

REMARQUE

Cet appareil numérique de la classe B respecte toutes les exigences du Règlement sur le matériel brouilleur du Canada.

Safety precautions

AWARNING

Take the following precautions to prevent fire and avoid personal injury :

- Check that no metal objects (coins, tools, etc.) are left inside the unit to avoid short circuits.
- If you smell or see smoke, turn the power off immediately and consult your Kenwood dealer.

CAUTION

Take the following precautions to keep the unit in proper working order.

- Do not open the top or bottom cover.
- Do not install the unit in places it is exposed to direct sunlight, high heat or humidity, water may splash over it, or dust exists.
- Do not install the unit at a dusty place. If the unit is installed at a dusty place, dust accumulates inside the unit and unit may be damaged.
- When drilling a hole in the car to fix the brackets, make sure not to damage the fuel tank, brake tube, wiring harnesses, etc. on the other side.
- If the unit is installed near speakers, the speakers vibration may cause a sound skip. Install the unit as far away as possible from the speakers.

NOTE

- If you have difficulty in installing this unit in your vehicle, contact your Kenwood dealer.
- If it doesn't seem to be working properly, first press the Reset button. If the malfunction persists, consult your Kenwood dealer.

IMPORTANT INFORMATION

- This unit is NOT designed to be connected directly to control units that are manufactured and sold before 1994. If used with such units, an optional CA-SD200 (sold separately) must be used.


FAILURE TO FOLLOW THESE INSTRUCTIONS MAY RESULT IN DAMAGE TO THIS UNIT AND CONTROL UNIT.

- The disc name preset function can register names of up to 100 discs using up to 12 characters for each disc name. The availability of this function as well as the number of discs which can be registered using this function and the number of usable characters may be variable depending on the control unit in use.

Do Not Use Special Shape CDs

- Be sure to use round shape CDs only for this unit and do not use any special shape CDs. Use of special shape CDs may cause the unit to malfunction.



- Be sure to use CDs with disc mark  only for this unit.

Cleaning the unit

- If the front panel is dirty, wipe it clean with a silicon cloth or soft dry cloth with the power off.

CAUTION

Do not use hard cloths or paint thinner, alcohol, or other volatile solvents. These may damage external surfaces or remove indicator characters.

Lens fogging

- In cold climates, there may be a period after you turn on your vehicle's heater when the lens that guides the laser beam used in your CD player fogs up. If this happens, you cannot play compact discs. Take out discs and the fogging will disappear. If it does not return to normal after several hours, contact your Kenwood dealer.

Heat protection

- In warm climates, when vehicles are left standing in direct sunlight with the windows closed, the temperature inside can rise above 60°C. The unit's protection circuits will then display the message "HOLD" and prevent the player from operating. Just open the windows or turn on the air conditioning. As soon as the "HOLD" message disappears, the player will operate normally.

ADVERTÊNCIA

Tome as seguintes precauções para evitar incêndios e acidentes pessoais:

- Para evitar curto-circuitos examine o aparelho para verificar se não foram esquecidos objetos metálicos (moedas, ferramentas, etc.) no seu interior.
- Ao sentir cheiro de queimado ou perceber que há fumaça, desligue imediatamente o aparelho e consulte o seu concessionário Kenwood.

ACUIDADO

Tome as seguintes precauções para manter o aparelho em condições apropriadas de funcionamento.

- Não abra as coberturas de cima e de baixo.
- Não instale o aparelho em lugares onde ele possa ficar exposto à luz direta do sol, onde a temperatura ou umidade sejam elevadas, ou haja possibilidade de respingos d'água ou de existência de poeira.
- Não instale o aparelho num lugar onde haja muita poeira. Caso isto aconteça, há probabilidade de se acumular pó dentro do aparelho, podendo causar danos ao mesmo.
- Quando estiver fazendo furos no carro para fixar os braços metálicos, certifique-se de que não está danificando o tanque de gasolina, o reservatório de fluidos de freio, fiações, etc. existentes do outro lado.
- Se o aparelho for instalado perto de alto-falantes, a vibração dos mesmos pode provocar pulso no som. Instale o aparelho o mais longe possível dos alto-falantes.

NOTA

- Se houver dificuldade em instalar o aparelho no seu veículo, contate o seu concessionário Kenwood.
- Se o aparelho der sinais de que não está funcionando corretamente, primeiro aperte o botão de reajuste. Se o mau funcionamento persistir, consulte o seu concessionário Kenwood.

INFORMAÇÃO IMPORTANTE

- Este aparelho NÃO foi planejado para ser conectado diretamente em unidades de controle que foram fabricadas e vendidas antes de 1994. Se for usado com tais aparelhos, um cabo CA-SD200 opcional (vendido separadamente) deve ser usado. **CASO ESTAS INSTRUÇÕES NÃO FOREM SEGUIDAS À RISCA, PODE HAVER DANOS AO APARELHO E À UNIDADE DE CONTROLE.**
- A função de pré-ajuste de nome de disco pode registrar até 100 nomes de discos,

usando até 12 caracteres para cada nome de disco.

A disponibilidade desta função, bem como o número de discos que podem ser registrados usando esta função e o número de caracteres utilizáveis podem variar dependendo da unidade de controle em uso.

Não usar CDs com Formato Especial

- Certifique-se que utiliza apenas CDs redondos para este aparelho e que não usa qualquer outro tipo de CDs com um formato especial. O uso de CDs com formato especial pode provocar o mau funcionamento deste aparelho.



- Deve certificar-se que apenas utiliza para este aparelho CDs com a marca de disco

Limpeando o aparelho

- Se o painel frontal estiver sujo, limpe-o com um pano de silicone ou com um pano macio e seco, tendo o cuidado de desligar primeiro o aparelho.

ACUIDADO

Não use panos ásperos ou solventes de tintas, álcool ou outros solventes voláteis. Estes produtos podem danificar as superfícies externas ou remover as indicações escritas no aparelho.

Embaçamento da lente

- Em regiões de clima frio, pode haver um lapso de tempo depois que você ligar o aquecedor do carro em que a lente que serve de guia para os feixes de raio laser usados no seu CD player fique embaçada. Se ela não retornar ao normal no decorrer de algumas horas, contate o seu concessionário Kenwood.

Proteção contra o calor

- Em regiões de clima quente, quando os veículos ficarem estacionados em lugares expostos à luz direta do sol com as janelas do carro fechadas, a temperatura dentro do carro pode chegar a mais de 60° C. Os circuitos de proteção do aparelho vão, então, emitir a mensagem "HOLD" e impedir o funcionamento do CD player. Neste caso, simplesmente abra as janelas ou ligue o ar condicionado do carro. Logo que a mensagem "HOLD" desaparecer, o player vai funcionar normalmente.

Stains, scratches, or warping can cause skipping, malfunction, or low sound quality. Take the following precautions to avoid damage to the compact discs.

- Avoid touching the recorded side (the side without the titles on) when you hold a compact disc.
- Do not stick paper tape, etc. on either stick of the disc.
- Do not store discs where they will be exposed to direct sunlight (such as on the seat and dashboard) or high heat.
- If you do not use your unit for an extended time, remove the discs from the unit and put them in their cases. Do not leave them lying around without cases, piled up, or leaning on a wall and so on.
- If you attach an adapter to an 8 cm (3") compact disc and load it into this unit, the adapter may be detached from the disc, causing damage to the unit. Do not use 8 cm (3") compact discs.

Les taches, les rayures et le gondolement risquent de provoquer des sauts du son, un mauvais fonctionnement ou une détérioration de la qualité du son. Pour éviter d'endommager les disques compacts, observer les précautions suivantes.

- Eviter de toucher la face enregistrée du disque (celle qui ne porte pas le titre) quand on tient un disque.
- Ne pas coller d'étiquette ou autre sur aucune des faces des disques.
- Ne pas ranger les disques de façon qu'ils soient exposés en plein soleil (par exemple sur un siège ou sur le tableau de bord) ou à des chaleurs extrêmes.
- Si l'on ne se sert pas de l'appareil pendant longtemps, en sortir les disques et les ranger dans leur étui. Ne pas les laisser traîner sans leur étui, ne pas les empiler les uns sur les autres ni les appuyer contre un mur, etc.
- Si l'on fixe un adaptateur sur un disque compact de 8 cm et qu'on l'insère dans l'appareil, l'adaptateur risque de se détacher du disque et d'endommager l'appareil. Ne pas utiliser de disques compacts de 8 cm.

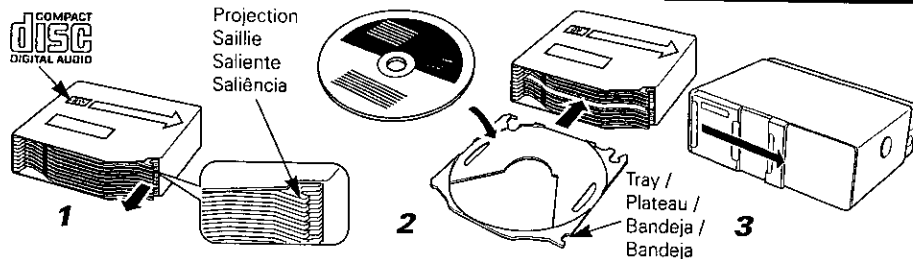
La suciedad, rayaduras o deformación pueden ocasionar saltos de pista, fallos de funcionamiento o baja calidad de sonido. Para evitar dañar los compact discs tome las precauciones siguientes.

- Cuando sostenga un disco compacto, evite tocar el lado grabado (el lado sin el título).
- No adhiera etiquetas, etc. sobre ningún lado del disco.
- No guarde los discos en lugares expuestos a los rayos solares directos (tales como asiento y tablero de automóvil) ni a altas temperaturas.
- Si no va a utilizar la unidad durante mucho tiempo, retire los discos de la unidad y colóquelos en sus cajas. No los guarde sin sus cajas, apilados, o sobre cualquier sitio o cosas similares.
- Si fija un adaptador a un disco compacto de 8 cm (3") y coloca un disco en la unidad, el adaptador puede separarse del disco, ocasionando daños a la unidad. No utilice discos compactos de 8 cm (3").

Manchas, arranhões ou empenamentos podem causar pulso, mau funcionamento, baixa qualidade de som. Tome as seguintes precauções para evitar danos aos CDs.

- Evite tocar com os dedos o lado gravado (o lado onde não há títulos escritos) quando estiver segurando um CD.
- Não cole fitas adesivas, etc. em nenhum dos lados do CD.
- Não guarde os discos em lugar onde eles fiquem expostos à luz direta do sol (por exemplo nos assentos e em cima do painel de instrumentos do carro) ou sujeitos a temperaturas elevadas.
- Se você não for usar o aparelho por longo tempo, retire os discos do aparelho e coloque-os em seus estojos. Não os deixe fora dos estojos, empilhados ou encostados numa parede, etc.
- Se você colocar um adaptador num CD de 8 cm (3 polegadas) e colocá-lo no aparelho, o adaptador pode se soltar do disco, causando danos ao aparelho. Não use nunca CDs de 8 cm.

Loading compact discs / Chargement des disques / Introducción de discos compactos / Colocando CDs no aparelho



1. Make sure the disc magazine is the right way up with the "disc" logo on the top. Pull the tray out by the projection.
2. Place the disc on the tray with the label facing upwards. Insert the tray into the disc magazine until it locks. Check that the discs and trays are inserted properly. The discs are numbered from the bottom from 1 to 10.

CAUTION

- Take care to insert trays into the correct grooves in the disc magazine and to insert discs properly into the tray grooves. Otherwise malfunction may occur or the disc may be damaged.
- Insert all trays even when some of them do not carry discs. Otherwise malfunction or operation failure may occur.
- 8-cm discs cannot be used. If an 8-cm disc adapter is used, the disc cannot be ejected.

3. Open the CD changer door.

4. Insert the magazine into the CD changer until it clicks.

5. Close the CD changer door.

NOTE

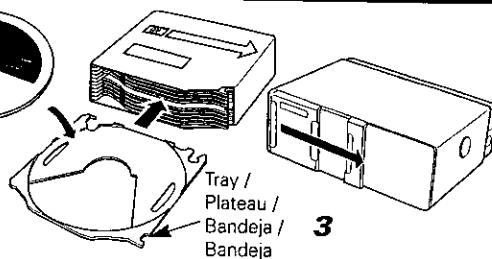
Use the CD changer with its door closed to prevent the entry of dust into the changer.

6. Magazine ejection

Open the CD changer door, and press the "EJECT" button.

NOTE

Be sure to open the door completely before pressing the EJECT button. If the door is not completely open, the magazine may hit the door and cause damage or malfunction.



1. Assurez-vous que le magasin de disque est correctement inséré avec le logo "disc" dirigé vers le haut. Tirez le plateau vers l'extérieur par la saillie.
2. Placez le disque sur le plateau avec la face imprimée dirigée vers le haut. Insérez le plateau dans le magasin de disque jusqu'à ce qu'il soit verrouillé. Assurez-vous que les disques et les plateaux sont correctement en place. Les disques sont numérotés à partir du bas, de 1 à 10.

ATTENTION

- Veillez à ce que les plateaux soient bien engagés dans les glissières du chargeur et à ce que les disques soient bien placés dans l'alvéole des plateaux. Dans le cas contraire, une anomalie de fonctionnement peut survenir, ou encore les disques peuvent être endommagés.
- Mettez en place tous les plateaux même si certains ne contiennent pas de disque. Dans le cas contraire, une anomalie de fonctionnement peut survenir.
- L'appareil n'accepte pas les disques de 8cm. Si on utilise un adaptateur pour disque de 8cm, l'éjection du disque devient impossible.

3. Ouvrir le volet du changeur de CD.

4. Introduire le chargeur dans le changeur de CD jusqu'à encliquetement.

5. Refermer le volet du changeur de CD.

REMARQUE

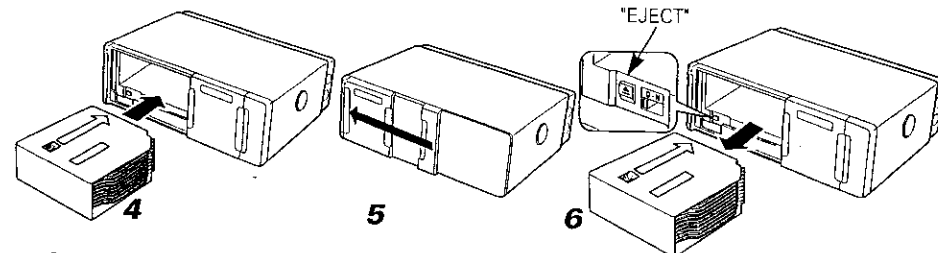
Le changeur de CD doit s'utiliser avec le volet fermé pour éviter que la poussière ne pénètre à l'intérieur de l'appareil.

6. Ejection du chargeur

Ouvrir le volet du changeur de CD et appuyer sur le bouton "EJECT".

REMARQUE

Vérifier que le volet est ouvert en grand avant d'appuyer sur le bouton EJECT. Si la volet n'est pas complètement ouvert, le chargeur risque de buter contre, ce qui pourrait entraîner un mauvais fonctionnement.



1. Asegúrese de que el cartucho de discos esté debidamente orientado hacia arriba, con el logotipo "disc" hacia arriba. Extraiga la bandeja por medio del saliente.
2. Coloque el disco en la bandeja con la etiqueta dirigida hacia arriba. Inserte la bandeja en el cartucho de discos hasta que encaje. Compruebe que los discos y las bandejas estén insertados correctamente. Los discos se enumeran desde abajo del 1 al 10.

PRECAUCIÓN

- Tenga cuidado de insertar las bandejas en las ranuras correctas del cartucho de discos, e inserte correctamente los discos en las ranuras de las bandejas. En caso contrario podría producirse una avería o el disco podría estropearse.
- Inserte todas las bandejas aunque algunas de ellas no tengan discos. De lo contrario podría producirse una avería o un fallo en el funcionamiento.
- No pueden utilizarse discos de 8 cm. Si se emplea un disco de 8 cm, el disco no podrá expulsarse.

3. Abra la puerta del cambiador de discos compactos.

4. Introduzca el cargador en el cambiador de discos compactos hasta que haga un ruido seco.

5. Cierre la puerta del cambiador de discos compactos.

NOTA

Utilice el cambiador de discos compactos con su puerta cerrada para evitar que entre polvo al cambiador.

6. Expulsión del cargador

Abra la puerta del cambiador de discos compactos y presione el botón "EJECT".

NOTA

Asegúrese de abrir la puerta completamente antes de pulsar el botón EJECT. Si la puerta no está completamente abierta, el cargador podrá golpearla y podrá producirse una avería o un mal funcionamiento.

1. Certifique-se de que o carregador de discos está colocado corretamente com o logotipo da "disc" em cima. Puxe a bandeja para fora pela saliência.

2. Coloque o disco na bandeja com a etiqueta virada para cima. Introduza a bandeja no carregador de discos até travá-la. Verificar para ver se os discos e bandejas estão inseridos corretamente. Os discos são numerados a começar de baixo de 1 a 10.

ACUIDADO

- Tomar cuidado para inserir as bandejas nas ranhuras correctas no magazine de disco e para inserir os discos adequadamente nas ranhuras das bandejas. Caso contrário, um mau funcionamento pode ocorrer ou o disco pode ser avariado.
- Inserir todas as bandejas mesmo quando algumas delas não estejam carregadas com disco. Caso contrário pode ocorrer um mau funcionamento ou falha.
- Não podem ser usados discos de 8 cm. Se um adaptador de discos de 8 cm for usado, o disco não vai poder ser ejetado do aparelho.

3. Abra a porta do CD changer.

4. Coloque o carregador no aparelho de CD changer até que ele faça um clique.

5. Feche a porta do CD changer.

NOTA

Mantenha a porta do CD changer fechada para evitar a entrada de poeira no aparelho.

6. Ejeção do carregador

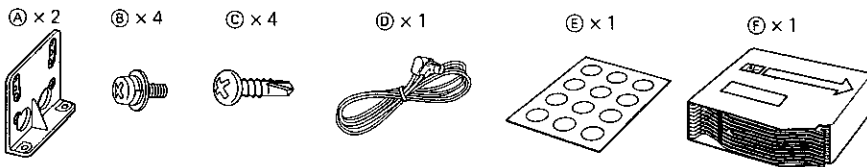
Abra a porta do CD changer e aperte o botão "EJECT".

NOTA

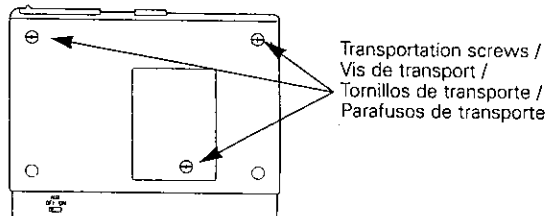
Certifique-se de que abriu completamente a porta antes de apertar o botão EJECT. Se a porta não estiver completamente aberta, o carregador pode bater na porta e causar danos ou mau funcionamento ao aparelho.

Installation / Installation / Instalación / Instalação

Accessories / Accessoires / Accesorios / Acessórios



Installation Procedure / Procédure d'installation / Procedimiento de instalación / Procedimentos para instalação



Transportation screws /
Vis de transport /
Tornillos de transporte /
Parafusos de transporte

- 1 Removing the transportation screws**
Remove all 3 transportation screws for protecting the internal mechanism before you start to install the unit.

NOTE

After removing the transport screw, retain it carefully and attach it again before transporting the unit again.

2 Angle adjustment switches

- The angle adjustment switches on the both side of the unit are to be set according to the angle of installation of the CD auto changer. Set both of the two switches to the same position. If the switches are not set properly, sound skip or other malfunction may occur.
- Set the angle adjustment switches with a coin or other flat object.
- Change the switch step by step by detaching and reusing the object at the end of each step.

- 3** Cover the holes indicated by ► with the dustproof seals (E). (Bottom and sides)
Use the holes marked ● to install the unit.

CAUTION

Do not tighten the screw (B) too securely at the time of installation, but tighten it securely after having fixed the bracket (A).

- 1 Comment enlever les vis de transport**
Retirez les 3 vis de transport pour la protection du mécanisme interne avant de commencer l'installation.

REMARQUE

Après avoir retiré la vis de transport, rangez-la avec soin et n'omettez pas de la poser à nouveau avant de transporter l'appareil.

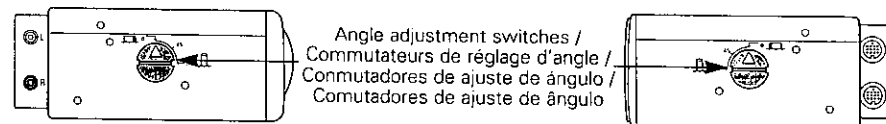
2 Commutateur de réglage d'angle

- Les commutateurs de réglage d'angle qui se trouvent de chaque côté de l'appareil doivent être placés dans la position correspondant à l'angle d'installation du changeur de CD. Les deux commutateurs doivent être dans la même position. Si ces commutateurs ne sont pas convenablement réglés, il peut y avoir des ratées de son ou d'autres problèmes de fonctionnement.
- Réglez les commutateurs d'angle d'ajustement avec une pièce de monnaie ou un autre objet plat.
- Changer le commutateur pas à pas en détachant et un utilisant à nouveau l'objet à la fin de chaque opération.

- 3** Couvrez les trous indiqués par ► avec les joints anti-poussière (E). (Partie inférieure et côtés)
Utilisez les trous marqués ● pour installer l'appareil.

ATTENTION

Lors de l'installation, ne serrer complètement la vis (B) qu'après avoir monté le support (A).



Angle adjustment switches /
Commutateurs de réglage d'angle /
Commutadores de ajuste de ángulo /
Comutadores de ajuste de ângulo

Installation angle / Angle d'installation / Ángulo de instalación / Ângulo de instalação	0°~5°	40°~50°	85°~90°
Angle adjustment switch position / Position des commutateurs de réglage d'angle / Posición de los commutadores de ajuste de ángulo / Posição do comutador de ajuste de ângulo			



It is not possible to install at an angle of 40°~50° if only (A) is used. /
L'installation à une inclinaison de 40°~50° est impossible en utilisant (A). /
No es posible realizar una instalación con un ángulo de 40°~50° si sólo se utiliza (A). /
Não é possível instalar num ângulo de 40° ~ 50° se for usado apenas (A).

- 1 Cómo remover los tornillos de transporte**
Antes de comenzar a instalar la unidad, saque los 3 tornillos de transporte empleados para proteger el mecanismo interno.

NOTA

Después de quitar el tornillo de transporte, guárdelo cuidadosamente y vuelva a utilizarlo antes de transportar de nuevo la unidad.

2 Comutadores de ajuste de ángulo

- Los comutadores de ajuste de ángulo ubicados en ambos lados del aparato deberán ajustarse según el ángulo de instalación del cambiador de discos compactos automático. Ponga ambos comutadores en la misma posición. Si los comutadores están mal ajustados, el sonido saltará o podrá producirse un mal funcionamiento.
- Efectúe el reglaje de los interruptores de ajuste de ángulo con una moneda u otro objeto plano.
- Cambiar el interruptor gradualmente quitando y usando de nuevo el objeto al final de cada paso.

- 3** Tape los agujeros indicados por la ► con sellos guardapolvos (E). (Fondo y costados).
Utilice los agujeros marcados ● para instalar la unidad.

PRECAUCIÓN

No apriete firmemente el tornillo (B) en el momento de realizar la instalación; apriételo firmemente después de haber fijado el soporte (A).

- 1 Retirando os parafusos de transporte**
Retire todos os três parafusos de transporte de proteção do mecanismo interno antes de iniciar a instalação do aparelho.

NOTA

Depois de retirar o parafuso de transporte, guarde-o com cuidado e coloque-o de novo antes de transportar a unidade.

2 Comutadores de ajuste de ângulo

- Os interruptores de ajuste do ângulo em ambos os lados da unidade devem ser ajustados de acordo com o ângulo de instalação do cambiador de CD automático. Ajuste ambos interruptores para a mesma posição. Se os interruptores não forem ajustados adequadamente, pode ocorrer salto do som ou outras falhas.
- Acerte os interruptores de ajuste de ângulo com uma moeda ou outro objeto chato.
- Mude o interruptor passo a passo, desprendendo e utilizando novamente o objecto ao fim de cada passo.

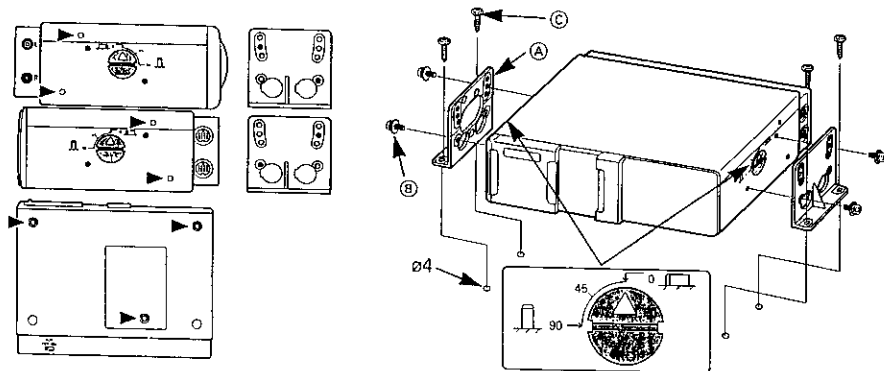
- 3** Cubra os furos indicados por ► com os selos à prova de poeira (E). (Embaixo e nos lados)
Use os furos marcados ● para instalar o aparelho.

CAUIDADO

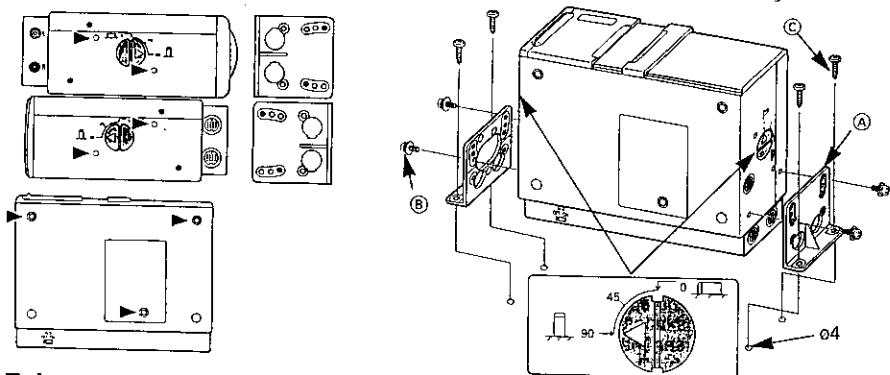
Não apertar o parafuso (B) demasiadamente ao instalá-lo, mas apertá-lo firmemente depois de fixado o suporte (A).

Installation / Installation / Instalación / Instalação

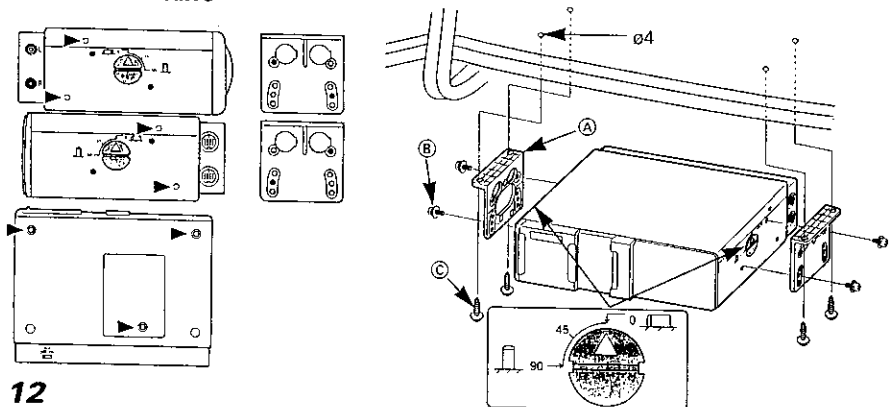
■ Horizontal installation / Installation horizontale / Instalación horizontal / Instalação horizontal



■ Vertical installation / Installation verticale / Instalación vertical / Instalação vertical

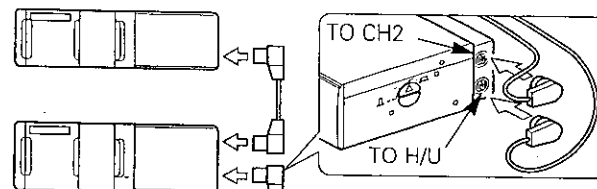


■ In case of hanging in the trunk / Lorsqu'on suspend le changeur à l'intérieur du coffre / En el caso de instalarla en el portaequipajes / Em caso de ficar pendurado na mala do carro



12

Connections / Raccordements / Conexiones / Ligações



- ⓐ Changer control cable (5m) /
Câble de commande du changeur (5 m) /
Cable de control de cambiador (5 m) /
Cabo de controle do changer (5 m)
- Control unit (optional) /
Unité de commande (en option) /
Unidad de control (opcional) /
Unidade de controle (opcional)

⚠ CAUTION

- Do not connect the changer control cable while the control unit is turned ON.
- Be sure to press the reset button after installation.
- The model connected to the TO CH2 jacks may not be recognized immediately after the connection. In this case, switch the source mode to TUNER or other source then return to the changer mode again. This makes operation possible by dividing the changer more to 1 and 2.
- Leave the TO CH2 terminal capped while it is not used.
- If the control unit in use does not have the changer switching function, do not connect anything to the TO CH2 terminal.
- Do not install an antenna of radio equipment or distribute the antenna cable near the changer output cable, for this could cause malfunction with this unit.

⚠ ATTENTION

- Ne branchez pas le câble de commande du changeur aussi longtemps que l'unité de commande est en service.
- Après l'installation de l'appareil, n'oubliez pas d'appuyer sur le bouton de réinitialisation.
- Le modèle relié aux prises TO CH2 peut ne pas être reconnu immédiatement après la connexion. Dans ce cas, choisissez TUNER, ou une autre possibilité, comme source puis adoptez une nouvelle fois le mode changeur. Cela permet alors le fonctionnement en séparant le mode changeur en deux valeurs, 1 et 2.
- Conservez en place le cache de protection de la borne TO CH2 lorsque cette borne n'est pas utilisée.
- Si l'unité de commande utilisée ne possède pas de fonction de commutation de changeur, ne reliez rien à la prise TO CH2.
- Sous peine de provoquer une défaillance, ne pas installer l'antenne d'un équipement radio ou faire passer le câble d'antenne près du câble de sortie du changeur.

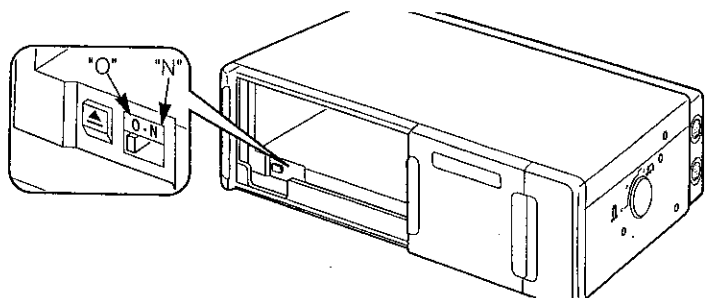
⚠ PRECAUCIÓN

- No conecte el cable de control del cambiador mientras está encendida la unidad de control.
- Asegúrese de pulsar el botón de reposición una vez realizada la instalación.
- El modelo conectado a las tomas TO CH2 tal vez no sea reconocido inmediatamente después de la conexión. En este caso, cambie el modo de la fuente a TUNER o a otra fuente y luego vuelva de nuevo al modo del cambiador. Esto hará posible la operación dividiendo más el cambiador a 1 y 2.
- Deje el terminal TO CH2 tapado mientras no lo utiliza.
- Si la unidad de control que está siendo utilizada no tiene la función de conmutación de cambiadores, no conecte nada al terminal TO CH2.
- No instale una antena de un equipo de radio ni los cables de la antena cerca del cable de salida del cambiador porque esto podría ser la causa de que este aparato funcione mal.

⚠ ACUIDADO

- Não conectar o cabo de controle do trocador de discos enquanto a unidade de controle estiver ligada.
- Depois da instalação, não deixar de premer o botão de rearme.
- O modelo conectado às tomadas ao canal 2 (TO CH2) podem não ser reconhecidos imediatamente após a conexão. Neste caso, comutar a fonte ao modo de sintonizador (TUNER) ou outro qualquer e, então, retornar ao modo de cambiador. Isto torna a operação possível pela divisão do cambiador a mais 1 e 2.
- Deixar o terminal TO CH2 encapado enquanto não o está em uso.
- Se a unidade de controle em uso não dispor de função de comutação de changer, não conecte nada ao terminal TO CH2.
- Não instale a antena do equipamento de rádio ou deixe o cabo da antena ficar perto do cabo de saída do changer, pois isso pode provocar problemas de mau funcionamento neste aparelho.

13



The O-N switch should be set according to the control unit in use as well as to the connected models.

When the control unit is compatible with the "N"-operation, set the O-N switch to "N". When it is not compatible with the "N"-operation, set the O-N switch to "O" because the operation is not available. The initial setting of the switch is "O".

NOTE

Part of operation is variable depending on the switch setting.

- When all of the connected models use the "N"-operation, the disc titles and track titles provided by the CD text function can be displayed.
- When all of the connected models use the "O"-operation, the CD text information cannot be displayed.
- When this unit is in the "N"-operation mode and the model connected to the TO CH2 terminal does not have the O-N switch ("O"-operation):
 - ⇨ The CD text information of the CDs in this unit can be displayed but that of the CDs in the connected model cannot be displayed.
 - ⇨ The model connected to the TO CH2 terminal cannot control the DNPS and DNPP operations.
- The CD text, DNPS and DNPP functions may not be available with certain types of control unit.

CAUTION

- Whether the control unit in use is compatible with the "N"-operation or not can be identified by referring to its instruction manual (description of the disc control mode, etc.).
- When this unit is connected with the KCA-S200 changer switching unit, set the O-N switch to "O".
- When the O-N switch of this unit is set to "O", the O-N switch of the model connected to the TO CH2 terminal should also be set to "O".
- When the DAB tuner unit is connected, set the O-N switch to "N" and connect to the control input terminal of the DAB tuner unit.

Le commutateur O-N doit être positionné en fonction de l'unité de commande utilisée et des appareils connectés.

Si l'unité de commande est réglée pour le fonctionnement "N", placez le commutateur O-N sur la position "N". Si l'unité de commande n'est pas réglée pour le fonctionnement "N", placez le commutateur O-N sur la position "O" puisque aucune possibilité n'est pas offerte. Le réglage initial de ce commutateur est "O".

REMARQUE

Certains caractéristiques du fonctionnement dépendent de la position du commutateur.

- Si tous les appareils reliés sont réglés pour le fonctionnement "N", le titre du disque et le titre de chaque plage musicale tels qu'ils sont disponibles grâce à la fonction de texte du CD peuvent être affichés.
 - Si tous les modèles sont réglés pour le fonctionnement "O", les données de texte que porte le disque ne peuvent pas être affichées.
 - Si cet appareil est réglé pour le mode "N" et si l'appareil relié à la borne TO CH2 ne possède pas le commutateur O-N (fonctionnement "O"):
 - ⇨ Les données de texte que contient cet appareil et qui sont relatives aux CD, peuvent être affichées mais ce n'est pas le cas de celles de l'appareil qui est lui relié.
 - ⇨ L'appareil relié à la prise TO CH2 n'est pas en mesure de procéder aux opérations DNPS et DNPP.
 - Les données de texte que porte le CD et les fonctions DNPS et DNPP ne sont pas disponibles avec certains types d'unité de commande.
- ATTENTION**
- Le fait que l'unité de commande utilisée est réglée pour le fonctionnement "N" ou non, peut être déterminé en consultant le mode d'emploi de cette unité (description du mode de contrôle de disque, etc.)
 - Si cet appareil est relié à l'unité de commutation de changeur KCA-S200, placez le

- commutateur O-N sur la position "O".
- Si le commutateur O-N de cet appareil est placé sur la position "O", le commutateur O-N de l'appareil relié à la borne TO CH2 doit également se trouver sur la position "O".
- Si le syntoniseur DAB est relié à cet appareil, placez le commutateur O-N sur la position "N" et effectuer le raccordement avec la prise d'entrée de commande du syntoniseur DAB.

The O-N switch should be set according to the control unit in use as well as to the connected models.

Quando a unidade de controle sea compatible con la operación "N", ponga el conmutador O-N en "N". Cuando no sea compatible con la operación "N", ponga el conmutador O-N en "O" porque la operación no se encontrará disponible. El ajuste inicial del conmutador es "O".

NOTA

Parte de la operación cambia dependiendo del ajuste del conmutador.

- Cuando todos los modelos conectados utilicen la operación "N", los títulos de los discos y los títulos de las pistas suministrados por la función de texto de CD podrán ser visualizados.
- Cuando todos los modelos conectados utilicen la operación "O", la información de texto de CD no podrá ser visualizada.
- Cuando esta unidad esté en el modo de operación "N" y el modelo conectado al terminal TO CH2 no tenga conmutador O-N (operación "O"):
 - ⇨ La información de texto de CD de los CDs de esta unidad puede visualizarse, pero la de los CDs del modelo conectado no.
 - ⇨ El modelo conectado al terminal TO CH2 no puede controlar las operaciones DNPS y DNPP.
- El texto de CD y las funciones DNPS y DNPP tal vez no se encuentren disponibles con ciertos tipos de unidad de control

PRECAUCIÓN

- Si la unidad de control que está utilizándose es compatible con la operación "N" o no puede establecerse consultando su manual de instrucciones (descripción del modo de control de discos, etc.)
- Cuando esta unidad esté conectada con la unidad de conmutación del cambiador KCA-S200, ponga el conmutador O-N en "O".
- Cuando el conmutador O-N de esta unidad se ponga en "O", el conmutador O-N del modelo conectado al terminal TO CH2 deberá ponerse también en "O".
- Cuando esté conectado el sintonizador DAB, ponga el conmutador O-N en "N" y conéctelo al terminal de entrada de control del sintonizador DAB.

O interruptor O-N deve ser ajustado de acordo com a unidade de controle em uso e também m com os modelos conectados.

Quando a unidade de controle é compatível com a operação "N", ajustar o interruptor O-N em "N". Quando não é compatível com a operação "N", colocar o interruptor "O-N" em "O", pois a operação não é disponível. O ajuste inicial do interruptor é "O".

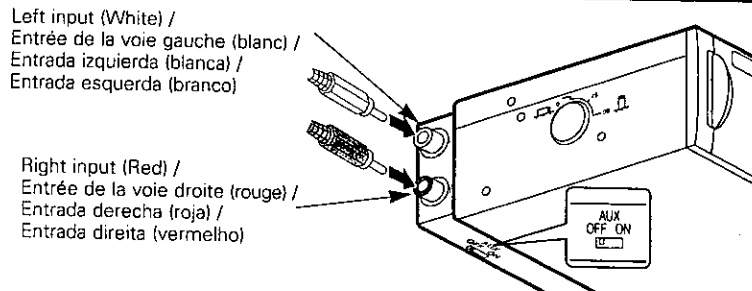
NOTA

Parte da operação é variável dependendo do ajuste do interruptor.

- Quando todos os modelos conectados usam a operação "N", os títulos de discos e trilhas mostrados pela função de texto do CD podem ser visualizados.
- Quando todos os modelos conectados usam a operação "O", as informações de texto não podem ser visualizadas.
- Quando esta unidade está no modo de operação "N" e o modelo conectado ao terminal TO CH2 não possui o interruptor O-N (operação "O"):
 - ⇨ As informações de texto dos CDs desta unidade podem ser visualizadas mas as dos CDs do modelo conectado não podem.
 - ⇨ O modelo conectado ao terminal TO CH2 não pode controlar as operações DNPS e DNPP.
- As funções de texto em CD, DNPS e DNPP podem não estar disponíveis em certos tipos de unidade de controle.

ACUIDADO

- O modelo conectado às tomadas ao canal 2 (TO CH2) podem não ser reconhecidos imediatamente após a conexão. Neste caso, comutar a fonte ao modo de sintonizador (TUNER) ou outro qualquer e, então, retornar ao modo de cambiador. Isto torna a operação possível pela divisão do cambiador a mais 1 e 2.
- O fato da unidade de controle em uso ser ou não compatível com a operação N pode ser identificado através de uma consulta ao manual de instrução (descrição do modo de controle de disco, etc.)
- Quando esta unidade é conectada à unidade de chaveamento de changer KCA-S200, colocar o interruptor O-N em "O".
- Quando o interruptor O-N desta unidade está em "O", o interruptor O-N do modelo conectado ao terminal TO CH2 deve também estar em "O".
- Quando a unidade sintonizadora DAB está conectada, colocar o interruptor O-N em "N" e fazer a conexão ao terminal de entrada de controle da unidade sintonizadora DAB.



Left input (White) /
Entrée de la voie gauche (blanc) /
Entrada izquierda (blanca) /
Entrada esquerda (branco)

Right input (Red) /
Entrée de la voie droite (rouge) /
Entrada derecha (roja) /
Entrada direita (vermelho)

■ Connection of the external input source.

Set the AUX switch on the bottom panel to "ON" and connect the external input source to the external input jacks on the left side panel. The external audio input can be monitored by selecting "DISC-2" with the source mode selector of the control unit.

- In the "N"-operation mode, the source display becomes "AUX".
- In the "O"-operation mode, the source display becomes "DISC-2", the play time displays remains "0:00", and the DNPS and DNPP functions are not available. (The DNPS and DNPP functions are also unavailable with certain control units, and they may not function even when they are displayed.)

▲CAUTION

- Leave the AUX terminal capped while it is not used.
- When the AUX switch is set to "ON", the model connected to the TO CH2 terminal cannot be controlled.
- When this unit is connected with a CD changer with the changer switching function or with the KCA-S200 changer switching unit, the AUX switch should be set to "OFF".
- When this unit is connected with two CD changers with the changer switching function, only the AUX switch of the first connected model can be set to "ON". Be sure to set the AUX switch of the second or subsequent models to "OFF".
- Adjust the volume control of the component connected to the AUX input so that its playback level becomes identical to the CD playback level. Be careful not to exceed the maximum allowable input level during this adjustment.

■ Raccordement à une source d'entrée extérieure.

Placez le commutateur AUX du panneau de fond sur la position "ON" et reliez la source d'entrée extérieure aux prises qui se trouvent sur le panneau latéral gauche.

Le signal fourni par la source audio extérieure peut être écouté en plaçant le sélecteur de source de l'unité de commande sur la position "DISC-2".

- Dans le cas du fonctionnement en mode "N", le nom de source affiché devient "AUX".
- Dans le cas du fonctionnement en mode "O", le nom de source affiché devient "DISC-2", le temps de lecture demeure "0:00" et les fonctions DNPS et DNPP ne sont pas disponibles. (Les fonctions DNPS et DNPP sont également indisponibles avec certaines unités de commande, et peuvent être sans effet même si leur mention apparaît.)

▲ATTENTION

- Conservez en place le cache de protection de la borne AUX lorsque cette borne n'est pas utilisée.
- Lorsque le commutateur AUX est placé sur la position "ON", l'appareil relié à la borne TO CH2 ne peut pas être commandé.
- Lorsque cet appareil est relié à un changeur de CD qui possède une fonction de commutation de changeur, ou bien à l'unité de commutation de changeur KCA-S200, le commutateur AUX doit être placé sur la position "OFF".
- Lorsque cet appareil est relié à deux changeurs de CD qui possèdent une fonction de commutation de changeur, seul le commutateur AUX du premier des deux appareils reliés peut être placé sur la position "ON". Veillez à ce que le commutateur AUX du deuxième appareil et des appareils qui suivent soient sur la position "OFF".
- Réglez le niveau de sortie de l'appareil relié à la prise d'entrée AUX de façon qu'il soit identique à celui du lecteur de CD. Au cours de ce réglage, veillez à ne pas dépasser le niveau maximal permis.

■ Conexión de la fuente de entrada externa.

Ponga el conmutador AUX del panel inferior en "ON" y conecte la fuente de entrada externa en las tomas de entrada externa del panel lateral izquierdo.

La entrada de audio externa puede monitorearse seleccionando "DISC-2" con el selector de modo de fuente de la unidad de control.

- En el modo de operación "N", la visualización de la fuente se convierte en "AUX".
- En el modo de operación "O", la visualización de la fuente se convierte en "DISC-2", la visualización del tiempo de reproducción permanece en "0:00", y las funciones DNPS y DNP- no se encuentran disponibles. (Las funciones DNPS y DNP- tampoco se encuentran disponibles con ciertas unidades de control, y no se activarán aunque estén visualizadas.)

▲PRECAUCIÓN

- Deje el terminal AUX tapado mientras no lo utiliza.
- Cuando el conmutador AUX se ponga en "ON", el modelo conectado al terminal TO CH2 no podrá ser controlado.
- Cuando esta unidad se conecte a un cambiador de CD con función de conmutación de cambiador o a una unidad de conmutación de cambiadores KAC-S200, el conmutador AUX deberá ponerse en "OFF".
- Cuando esta unidad se conecte a dos cambiadores CD con función de conmutación de cambiador, sólo el conmutador AUX del primero modelo conectado podrá ponerse en "ON". Asegúrese de que el conmutador AUX del segundo modelo conectado, o de otros modelos posteriores, esté en "OFF".
- Ajuste el control de volumen del componente conectado a la entrada AUX para que su nivel de reproducción sea idéntico al nivel de reproducción del disco compacto. Tenga cuidado para no exceder el nivel de entrada máxima permitido durante este ajuste.

■ Conexão à fonte de entrada externa.

Colocar o interruptor AUX do painel inferior em "ON" e conectar a fonte de entrada externa à s tomadas de entrada externa do painel do lado esquerdo.

A entrada de áudio externa pode ser monitorizada selecionando-se "DISC 2" com o seletor de modo da fonte da unidade de controle.

- No modo de operação "N", a visualização da fonte torna-se "AUX".
- No modo de operação "O", a visualização da fonte fica como "DISC-2", o tempo de reprodução permanece "0:00", e as funções DNPS e DNPP não ficam disponíveis. (As funções DNPS e DNPP também não são disponíveis em certas unidades de controle, e podem não funcionar mesmo quando são visualizados.)

▲CUIDADO

- Deixar o terminal AUX encapado enquanto não está em uso.
- Quando o interruptor AUX está em "ON", o modelo conectado ao terminal TO CH2 não pode ser controlado.
- Quando esta unidade é conectada a um CD changer com a função de chaveamento de changer ou com a unidade de chaveamento de changer KCA-S200, o interruptor AUX deve ser colocado em "OFF".
- Quando esta unidade é conectada com dois CD changers com função de chaveamento de changer, somente o interruptor AUX do modelo conectado antes pode ser colocado em "ON". Certificar-se de colocar o interruptor AUX do segundo modelo ou modelos subsequentes em "OFF".
- Ajustar o controle de volume do componente conectado à entrada auxiliar (AUX) de modo que o nível de reprodução torne-se idêntico ao nível de reprodução do disco compacto digital. Tomar cuidado para não exceder o nível de entrada máxima permissível durante este ajuste.

Troubleshooting Guide / Guide de dépannage

PROBLEM	POSSIBLE CAUSE	SOLUTION
Sound skips due to vibration.	<ul style="list-style-type: none">• The unit is mounted at a slant.• Changer unit is mounted in an unstable place.• The angle adjustment switches are set improperly.	<ul style="list-style-type: none">• Mount the unit so that is level.• Mount the unit in a stable place.• Set the angle adjustment switches to the correct positions.
The disc changer mode cannot be selected.	The O-N selection switch of the disc changer is not set properly.	Set the O-N selection switch to 'O' position.

When removing the CD changer, be sure to first eject a magazine then unplug the changer cord. Do not forget to attach the transport screws before transporting the CD changer. The CD changer may be damaged during transport if a magazine or CD is left inside it or the transport screws are not attached.

PROBLEME	CAUSE POSSIBLE	SOLUTION
Le son saute à cause de vibrations.	<ul style="list-style-type: none">• L'appareil est incliné.• Le changeur est placé dans un endroit instable.• Les commutateurs de réglage d'angle ne sont pas dans la bonne position.	<ul style="list-style-type: none">• Monter l'appareil sur une surface parfaitement plate.• Monter l'appareil dans un endroit stable.• Mettre les commutateurs de réglage dans la position qui convient.
Le mode de changeur de disques ne peut pas être choisi.	Le sélecteur O-N de l'échangeur de disques n'est pas réglé correctement.	Réglez le sélecteur O-N sur la position "O".

Avant de déposer le changeur de CD, veillez à éjecter le chargeur puis à débrancher le câble de liaison du changeur. Cela fait, fixez les vis de transport sur le changeur de CD avant de le déplacer. Le changeur de CD peut être endommagé pendant le transport si le chargeur ou le CD ne sont pas préalablement retirés, ou bien encore si les vis de transport ne sont pas correctement fixées.

Specifications / Specifications / Especificaciones / Especificações

Specifications subject to change without notice.

Laser diode	GaAlAs ($\lambda=780$ nm)	Allowable input (AUX)	1400 mV
Digital Filter	8 Time Over Sampling	Operating voltage ..	14.4 V (11 ~ 16 V allowable)
D/A Converter	1 bit	Current consumption	0.8 A at Rated power
Spindle speed	500 ~ 200 rpm (CLV)	Dimensions (W x H x D)	250 x 80 x 199 mm (9-13/16 x 3-1/8 x 7-13/16 in.)
Wow & Flutter	Below Measurable Limit	Weight	2.3 kg (5.1 LBS)
Frequency Response (± 1 dB)	5 Hz ~ 20 kHz		
Total harmonic distortion (1 kHz)	0.005 %		
Signal to Noise Ratio	100 dB		
Dynamic range	96 dB		
Channel separation	96 dB		

Les spécifications sont sujettes à changements sans notification.

Diodes laser	GaAlAs ($\lambda=780$ nm)	Puissance admissible (AUX)	1400 mV
Filter numérique	8 fois Suréchantillonnage	Tension de fonctionnement	14,4 V (11 ~ 16 V admissible)
Convertisseur A/N	1 bit	Courant absorbé	0,8 A à la puissance nominale
Vitesse de l'axe	500 ~ 200 rpm (CLV)	Dimensions (l x h x p)	250 x 80 x 199 mm (9-13/16 x 3-1/8 x 7-13/16 in.)
Pleurage et scintillement	Non mesurables	Poids	2,3 kg (5,1 LBS)
Réponse en fréquence (± 1 dB)	5 Hz ~ 20 kHz		
Distorsion harmonique totale (1 kHz)	0,005 %		
Rapport signal sur bruit	100 dB		
Gamme dynamique	96 dB		
Séparation de canaux	96 dB		

Las especificaciones se encuentran sujetas a cambios sin previo aviso.

Diode láser	GaAlAs ($\lambda=780$ nm)	Entrada permisible (AUX)	1400 mV
Filtro digital	8 sobremuestras	Tensión de funcionamiento	14,4 V (11 ~ 16 V admisibles)
Convertidor D/A	1 bit	Consumo	0,8 A con potencia nominal
Velocidad de giro	500 ~ 200 rpm (CLV)	Dimensiones (An. x Al. x Pr.)	250 x 80 x 199 mm (9-13/16 x 3-1/8 x 7-13/16 in.)
Wow y flutter	Menos del límite medible	Peso	2,3 kg (5,1 LBS)
Respuesta de frecuencia (± 1 dB)	5 Hz ~ 20 kHz		
Distorsión armónica total (1 kHz)	0,005%		
Relación señal a ruido	100 dB		
Gama dinámica	96 dB		
Separación de canales	96 dB		

As especificações podem ser alteradas sem prévia notificação.

Diode laser	GaAlAs ($\lambda=780$ nm)	Entrada permitida (AUX)	1400 mV
Filtro digital	8 vezes sobre a amostragem	Voltagem de operação	14,4 V (11 - 16 V tolerável)
Conversor D/A	1 bit	Consumo de energia	0,8 A de potência certificada
Velocidade de fuso	500 a 200 rpm (disco de velocidade linear constante CLV)	Dimensões (largura x altura x profundidade)	250 x 80 x 199 mm (9-13/16 x 3-1/8 x 7-13/16 in.)
Modulação de baixa frequência e trepidação	abaixo dos limites mensuráveis	Peso	2,3 kg (5,1 LBS)
Resposta de Frequência (± 1 dB)	5 Hz ~ 20 kHz		
Distorção harmônica total (1 kHz)	0,005 %		
Proporção entre Sinal e Ruído	100 dB		
Faixa dinâmica	96 dB		
Separação entre canais	96 dB		